

PIRCCO

Wandleuchte | wall fixture



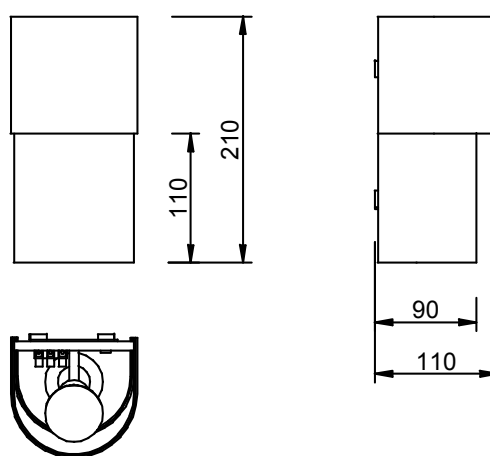
PIRCCO ist eine dekorative Wandleuchte aus zwei halbrunden, unterschiedlich großen Wollfilzblenden. Eine schlichte Leuchte, die jedoch durch ihre Farbigkeit und ihre Haptik in jedem Ambiente zu einem Blickfang wird. Durch die Überlappung der beiden Wollfilzbögen entsteht ein Lichtschlitz, der die Mehrfarbigkeit der Leuchte inszeniert und für einen spannenden Lichteffect sorgt. Ein Aspekt des Designs ist die Verwendung von kleinen Wollfilzresten, die mit PIRCCO nun aus ihrem Schattendasein ans Licht treten. So schön kann Nachhaltigkeit sein. PIRCCO ist in verschiedenen Farbkombinationen erhältlich und ist mit 2 GU10-Fassungen bestückt, die das Licht nach oben und unten abstrahlen.

PIRCCO is a decorative wall light made from two semi-circular wool felt panels of different sizes. A simple luminaire that is an eye-catcher in any setting thanks to its color and feel. The overlapping of the two sheets of wool felt creates a slit of light that highlights the multi-colored nature of the luminaire and creates an exciting lighting effect. One aspect of the design is the use of small scraps of wool felt, which now emerge from their shadowy existence into the light with PIRCCO. Sustainability can be so beautiful. PIRCCO is available in various color combinations and is fitted with 2 GU10 sockets that emit light upwards and downwards.

Material und Oberflächen | materials and surfaces

Schirm Wollfilz mehrfarbig, Innenseite Wollweiß / lampshade woolfelt
multicolor, inside always woolwhite

Maße | measures



Technische Daten | technical data

Gewicht weight	0,4 kg
Leuchtmittel light source	2 x GU10 max. 10 W für Wandauslass for wall outlet
Energieeffizienzklasse energy efficiency class	geeignet für Leuchtmittel der Energieeffizienzklasse A-G Suitable for light sources of energy efficiency class a-G
Leistung wattage	max. 2 x 10W
Farbtemperatur colour temperature	abhängig vom gewählten Leuchtmittel depending on the selected illuminant
Lichtstrom LED luminous flux	s.o.
Lichtverteilung light distribution	Schirm blickdicht, Lichtabstrahlung nach oben und unten Opaque shade, light emission upwards and downwards
Betriebsspannung supply voltage	220-240V / 50Hz
Regelung control	regelbar über Schalter oder Dimmer in Hausinstallation adjustable via switch or dimmer in house installation
Dimmbarkeit dimmability	ja, bitte auf geeignete Dimmer-Leuchtmittel-Kombination achten yes, please make sure dimmer bulb are compatible

ÜBRICH

Tischleuchte | table lamp



ÜBRICH ist eine kleine Serie von Tischleuchten, die sich ganz dem Thema Nachhaltigkeit verschrieben hat. Im Mittelpunkt steht der Gedanke, aus Massivholzresten aus der Produktion und kleinen Lunopalabschnitten ein neues Produkt entstehen zu lassen.

Das Simplicity –Konzept stand dabei im Fokus des Designprozesses. Ziel war es, zeitlose Leuchten zu kreieren, die Ästhetik und Funktionalität vereinen. Durch das bewusst zurückhaltende Design fügen sich ÜBRICH der I., II. und III. nahtlos in verschiedene Einrichtungsstile ein. Ob auf einem Schreibtisch, einem Sideboard, einem Regal oder Beistelltisch, ÜBRICH setzt überall ein strahlendes Zeichen von Schönheit gepaart mit ökologischem Bewusstsein. Erhältlich ist ÜBRICH in Eiche und Nussbaum.

ÜBRICH is a small series of table lamps that is entirely dedicated to the topic of sustainability. The focus is on the idea of creating a new product from solid wood offcuts from production and small sections of Lunopal. The simplicity concept was the focus of the design process. The aim was to create timeless lights that combine aesthetics and functionality. The deliberately understated design allows ÜBRICH I, II and III to blend seamlessly into a variety of furnishing styles. Whether on a desk, sideboard, shelf or side table, ÜBRICH makes a radiant statement of beauty paired with ecological awareness. ÜBRICH is available in oak and walnut.

ÜBRICH

Tischleuchte | table lamp

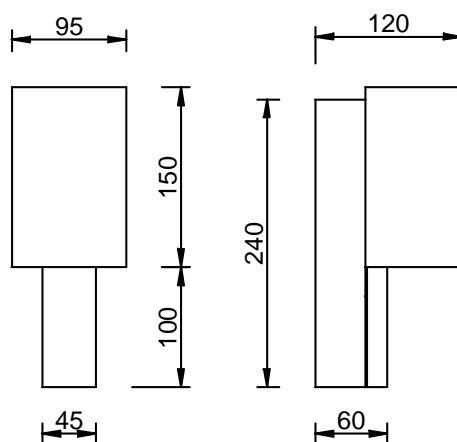


Material und Oberflächen | materials and surfaces

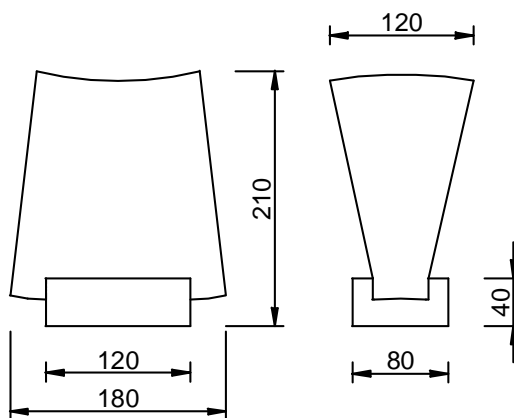
Nussbaum geölt, Eiche geölt, Schirm Lunopal, Textilkabel schwarz |
oak, wal nut, shade Lunopal, textile cable

Maße | measures

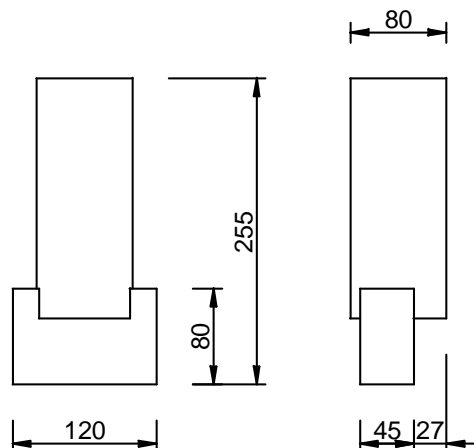
ÜBRICH I.



ÜBRICH II.



ÜBRICH III.



ÜBRICH

Tischleuchte | table lamp



Technische Daten | technical data

Gewicht weight	0,3 / 0,7 kg
Leuchtmittel light source	1 x G9 max. 10W
Energieeffizienzklasse energy efficiency class	geeignet für Leuchtmittel der Energieeffizienzklasse A-G Suitable for light sources of energy efficiency class a-G
Leistung wattage	10W
Farbtemperatur colour temperature	abhängig vom gewählten Leuchtmittel depending on the selected illuminant
Lichtstrom LED luminous flux	s.o.
Lichtverteilung light distribution	diffus strahlend durch Schirm, dezente Lichtlenkung nach oben und unten, dadurch Lichtakzente auf der Standfläche diffuse distribution through shade, discreet light control upwards and downwards, thus light accents on the table
Betriebsspannung supply voltage	220-240V / 50Hz
Regelung control	Regelbar über Handschalter adjustable via hand switch
Dimmbarkeit dimmability	nein no

FRITS clic
Wandleuchte | wall fixture



Wir haben unsere Wandleuchterserie FRITS um eine Variante mit Klickschalter erweitert. Damit kann man nun die Leuchte einfach Wandschild an- und ausschalten und ist nicht mehr auf die Schalter im Zimmer angewiesen. Konstruktionsbedingt hat sich das Wandschild bei dieser Version auf 50mm vertieft, was der Leuchte einen noch stärkeren Auftritt verschafft. Der unkomplizierte Strahler ist zu beiden Seiten um 180° drehbar und eignet sich somit perfekt, um „Lieblingsstücke“ bewusst in Szene zu setzen. Oder auch als formschöne Lichtquelle am Bett, ob im Privat- oder Hotellerie-Bereich. Optisch distanziert sich FRITS wohltuend von kurzlebigen Trends und setzt auch in seiner Materialität auf Langlebigkeit. Einen schönen Akzent im Wandschild aus Eiche oder Nussbaum setzt der schmale Wollfilzring, der die Farbe des Schirmes dezent unterstreicht.

We have expanded our FRITS wall lamp series to include a version with a click switch. This means that the luminaire can now be switched on and off simply by using the wall plate and is no longer dependent on the switches in the room. Due to the design, the wall shield has been deepened to 50mm in this version, which gives the luminaire an even stronger appearance. The simple spotlight can be twisted 180° in either direction, making it perfect for targeted illumination of your "favorite pieces" It's also ideal as an elegant bedside light, whether in a private home or in the hospitality field. Visually, FRITS is a pleasant change from short-lived trends, with its materials also designed for a long life cycle. The base of oak or walnut is nicely accented by a narrow ring of wool felt that subtly emphasizes the color of the shade.

FRITS clic

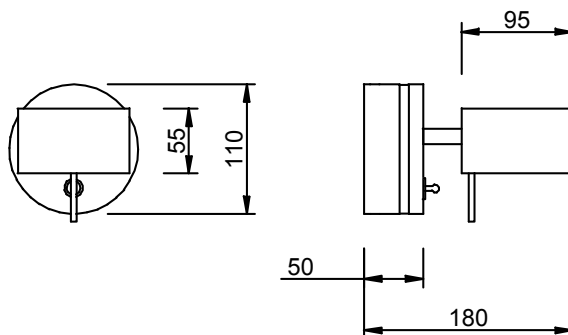
Wandleuchte | wall fixture



Material und Oberflächen | materials and surfaces

Schirm Wollfilz zweifarbig, Holzelement Eiche oder Nussbaum geölt, 360° drehbar | Shade woolfelt bicolor, wooden parts oak or walnut oiled, 360° rotatable

Maße | measures



Technische Daten | technical data

Gewicht weight	0,4 kg
Leuchtmittel light source	LED-Modul 7W
Energieeffizienzklasse energy efficiency class	Leuchte enthält LED-Module mit der Effizienzklasse E. Die LED-Module können mit handelsüblichen Werkzeugen gewechselt werden Luminaire contains LED modules with efficiency class E. The LED modules can be replaced with standard tools.
Leistung wattage	7W
Farbtemperatur colour temperature	2700K, Ra >92
Lichtstrom LED luminous flux	800 lm
Lichtverteilung light distribution	direkt strahlend, Reflektor 60° mit Streuscheibe direct distribution, reflector 60° with diffusing lens
Betriebsspannung supply voltage	220-240V / 50Hz
Regelung control	Regelbar über Klickschalter adjustable via click switch
Dimmbarkeit dimmability	nein no

FRITS clic LED-Modul 7W, 800Lm, 2700K, Ra>92, mit Kippschalter, nicht dimmbar, Schirm Wollfilz zweifarbig, 360° drehbar



Preise in Euro

Art.-Nr.	Ausführung	VK netto	UVP
5741.C.13	Eiche, Grau-Wollweiß	416,-	495,-
5741.C.73	Eiche, Graphit-Wollweiß	416,-	495,-
5741.C.153	Eiche, Zimt-Wollweiß	416,-	495,-
5141.C.13	Nussbaum, Grau-Wollweiß	416,-	495,-
5141.C.79	Nussbaum, Graphit-Curry	416,-	495,-



PIRCCO 2 x GU10, max. 10W, für Wandauslass, Wollfilz innen Wollweiß

Art.-Nr.	Ausführung	VK netto	UVP
5990.123	Wollfilz Marmor / Wollweiß	332,-	395,-
5990.124	Wollfilz Marmor / Orange	332,-	395,-
5990.129	Wollfilz Marmor / Curry	332,-	395,-
5990.1311	Wollfilz Puder / Rot	332,-	395,-

ÜBRICH 1 x G9, max. 10W, Textilkabel schwarz mit Handschalter



ÜBRICH I

Art.-Nr.	Ausführung	VK netto	UVP
7101	Nussbaum, Lunopal	117,-	139,-
7701	Eiche, Lunopal	117,-	139,-



ÜBRICH II

7102	Nussbaum, Lunopal	117,-	139,-
7702	Eiche, Lunopal	117,-	139,-



ÜBRICH III

7103	Nussbaum, Lunopal	117,-	139,-
7703	Eiche Lunopal	117,-	139,-

ÜBRICH I II, III - Paketpreis

3er Pack	315,-	375,-
----------	-------	-------