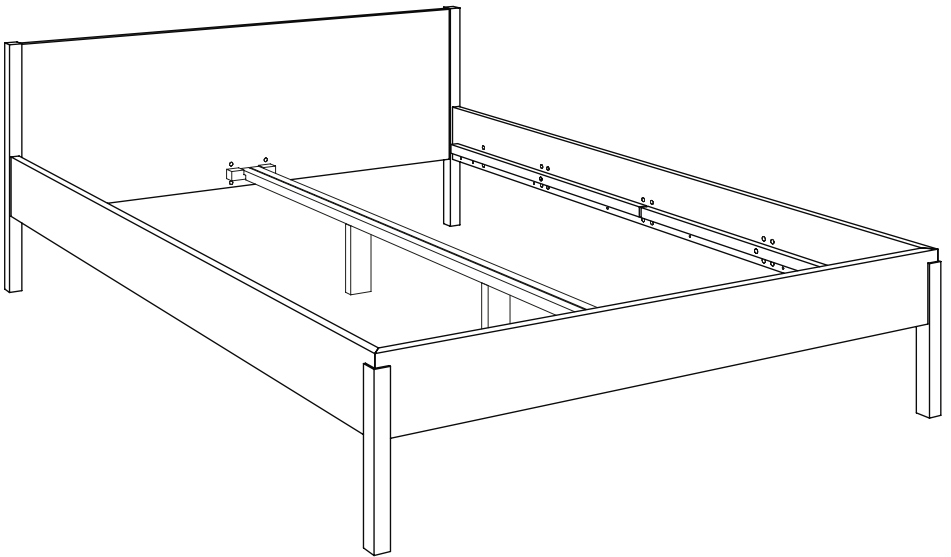


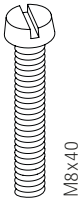
AXEL



Bauteile Übersicht

Nur für Sonder-Einbautiefen **S**

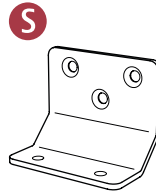
abhängig von
gewähltem Modell
und Optionen



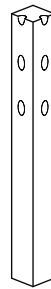
4 x
Kunststoff-Schraube



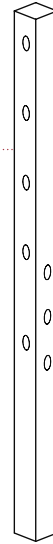
28 x
Inbus-Schraube



2 x
Edelstahl-Winkel

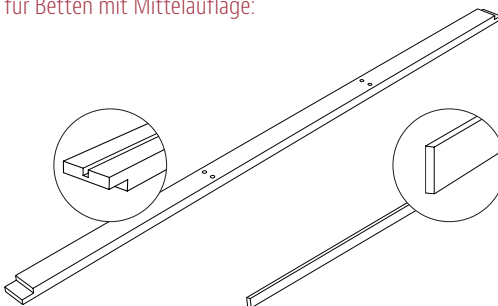


2 x Bein/Fuß

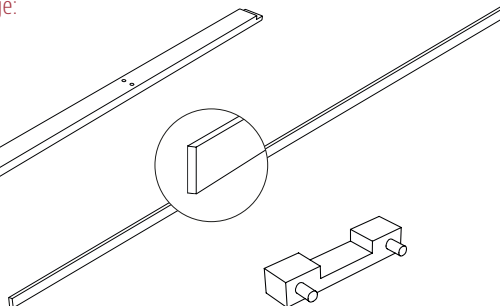


2 x Bein/Kopf

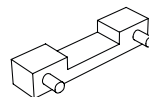
für Betten mit Mittelauflage:



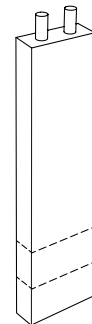
1 x
Mittelauflage



1 x
Feder

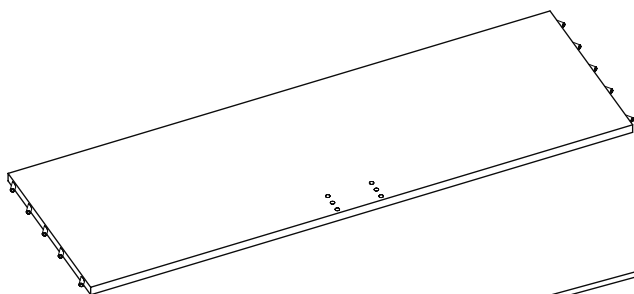


2 x
Mittelauflage-
Halterung

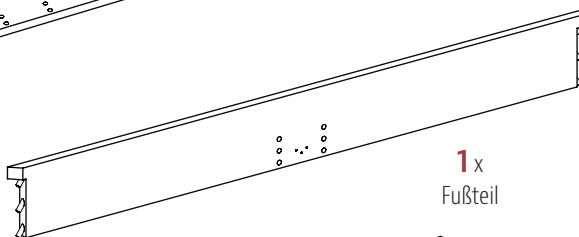


2 x Stützfuß

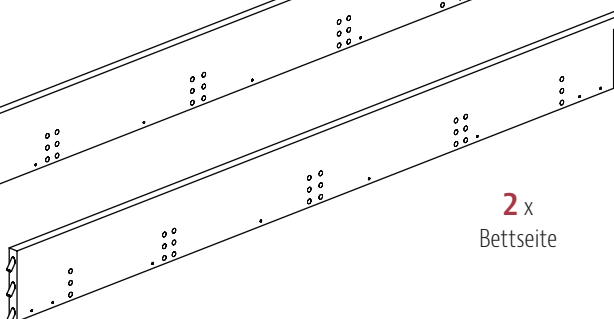
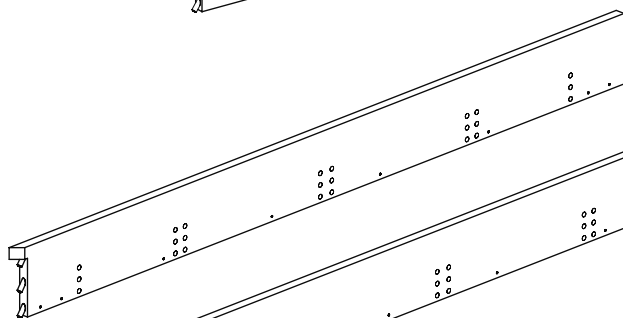
Bauteile Übersicht



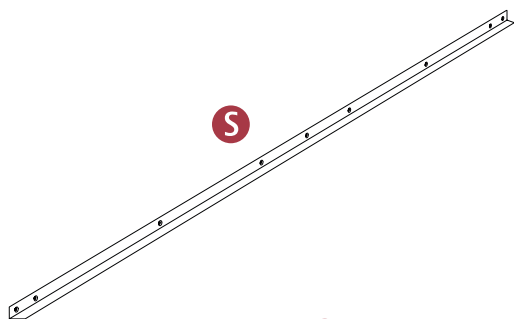
1 x
Kopfteil



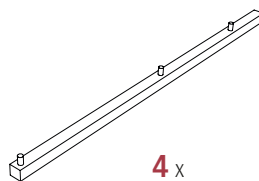
1 x
Fußteil



2 x
Bettseite



2 x
Alu-Winkelaufgabe

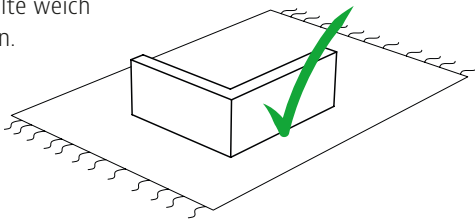


4 x
Holz-Auflageleiste

Größenverhältnisse sind darstellungsbedingt nicht maßstäblich

Vorbereitung

Der Untergrund zum Aufbau des Möbels sollte weich und sauber sein.

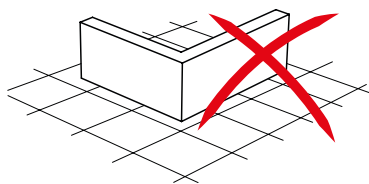


weiche Fläche



saubere Fläche

Vermeiden Sie harte und schmutzige Flächen

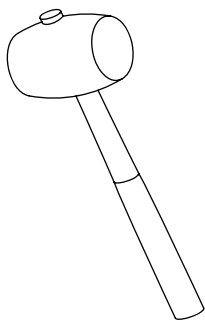


harte Fläche

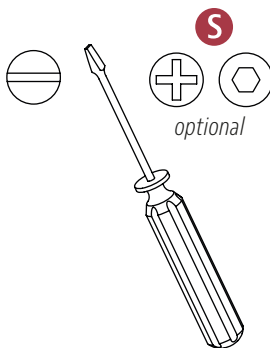


schmutzige Fläche

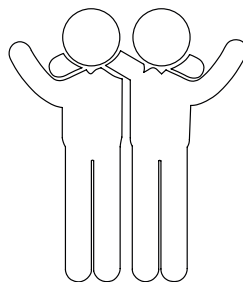
Das brauchen Sie dazu:



Gummihammer

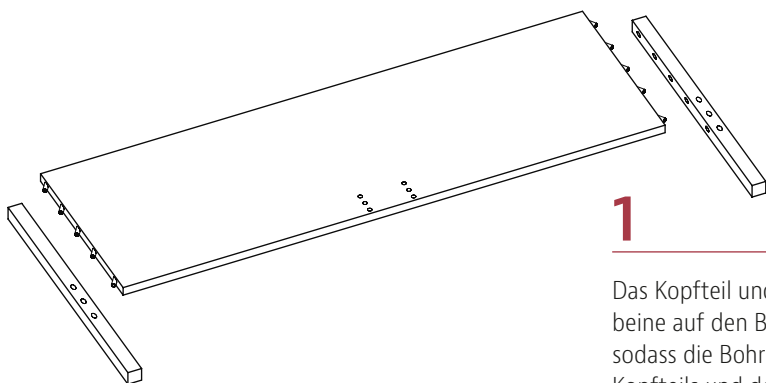


Schraubenzieher



2 Personen

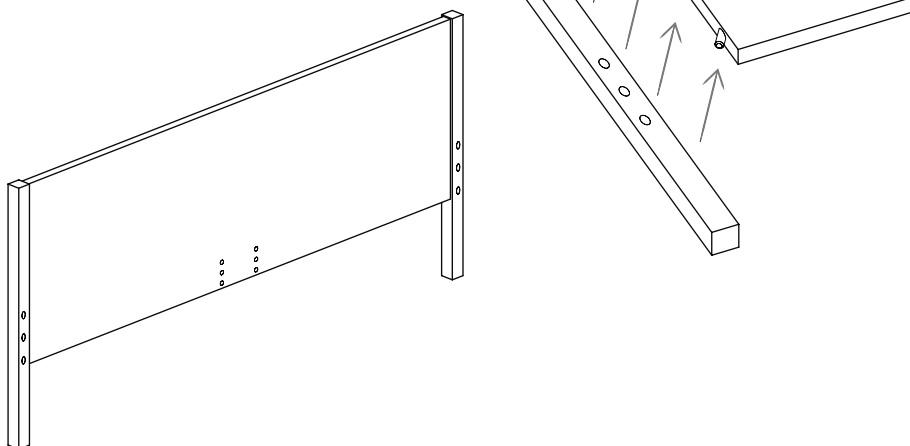
Anleitung



Das Kopfteil und die Kopfteilbeine auf den Boden legen, sodass die Bohrlöcher des Kopfteils und der Beine zu sehen sind

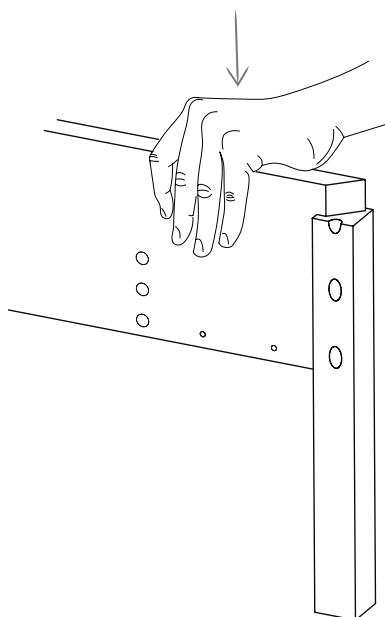
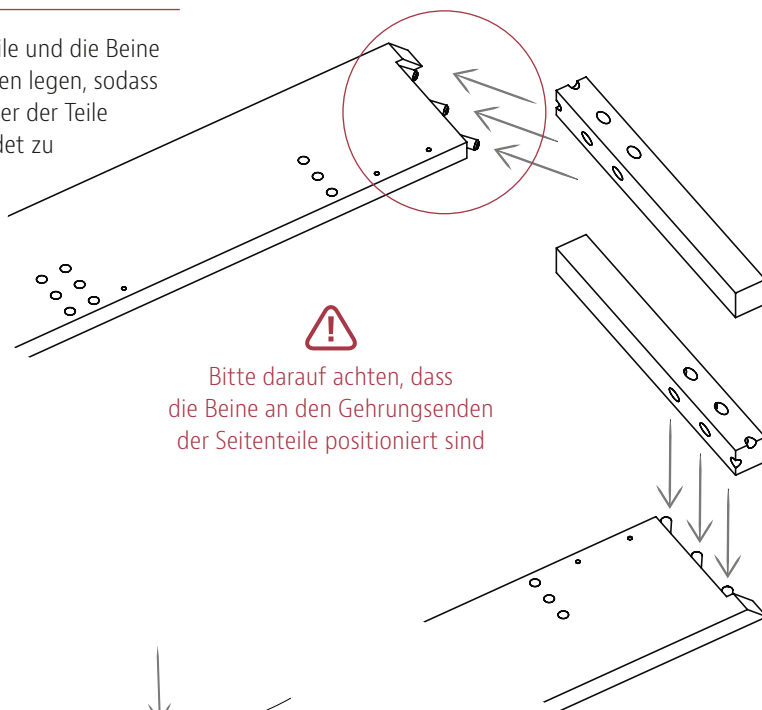
2

Die Beine jeweils rechts und links von Hand an das Kopfteil stecken und fest andrücken



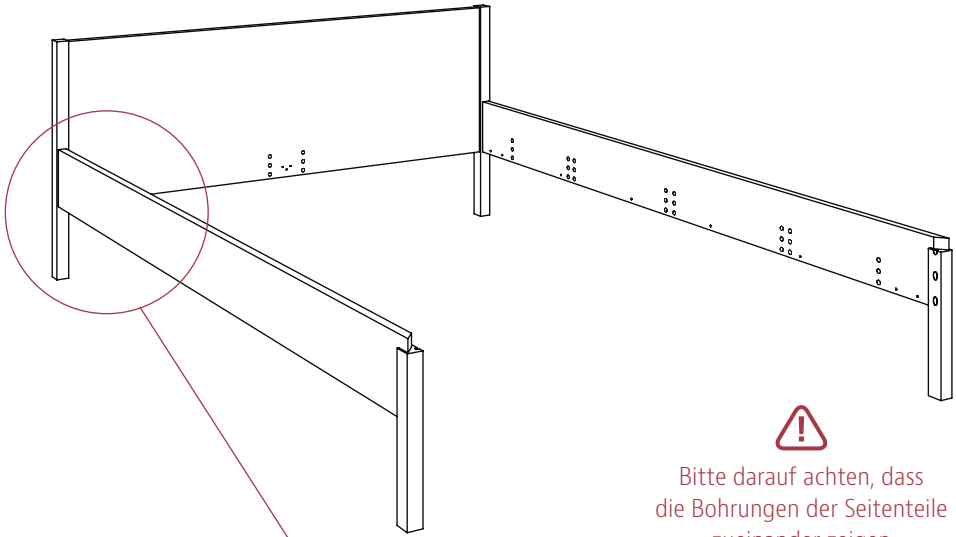
3

Die Seitenteile und die Beine auf den Boden legen, sodass die Bohrlöcher der Teile wie abgebildet zu sehen sind



4

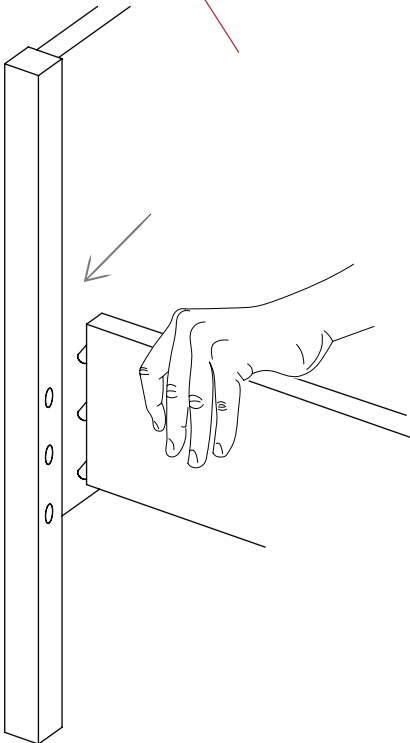
An jedes Seitenteil ein Bein aufstecken und fest andrücken



Bitte darauf achten, dass die Bohrungen der Seitenteile zueinander zeigen

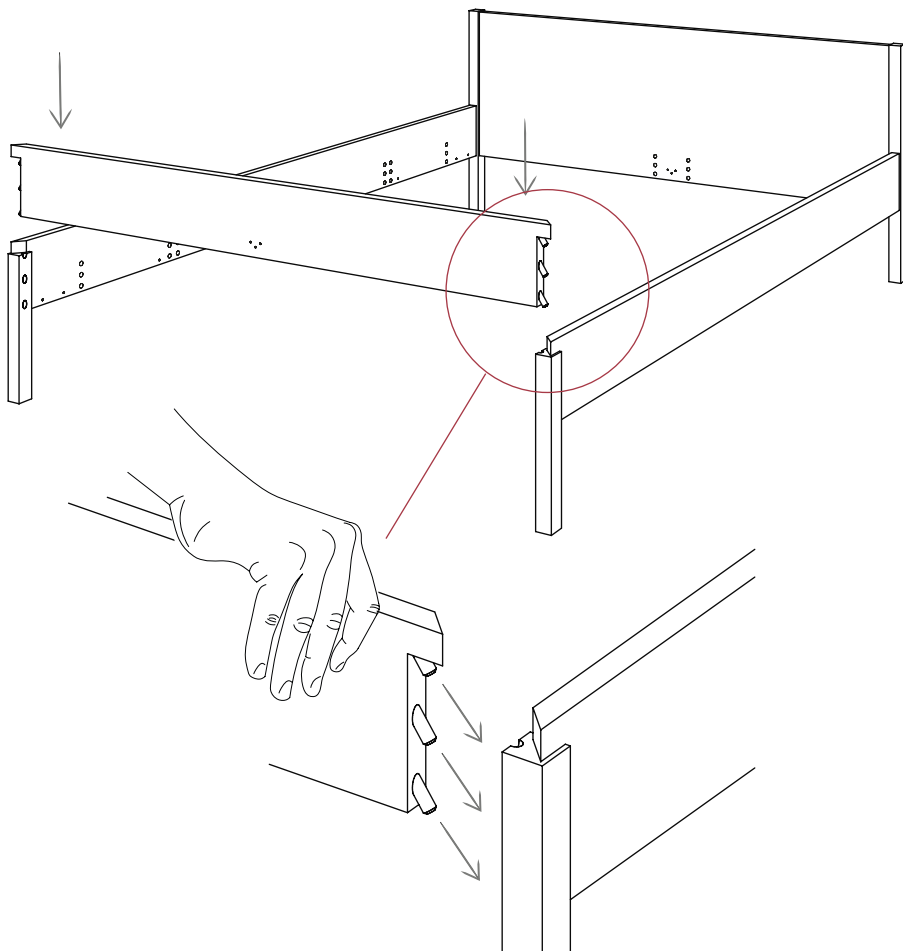
5

Das Kopfteil aufstellen und die Seitenteile in die Bohrlöcher stecken



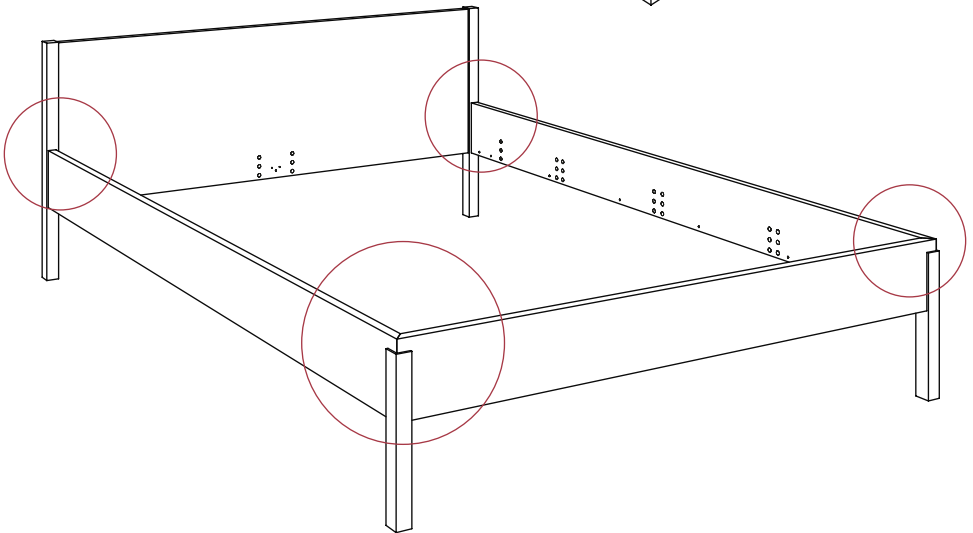
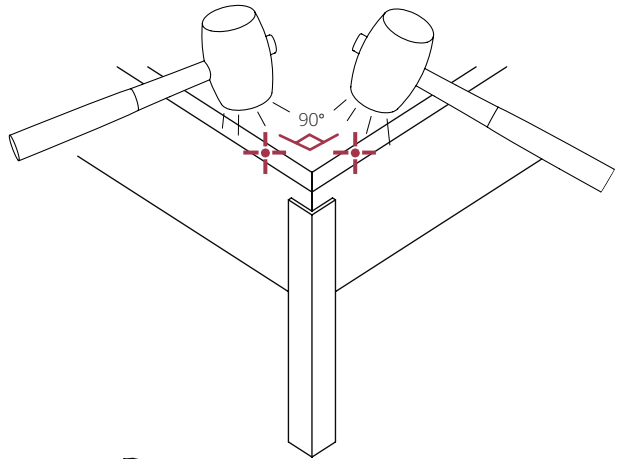
6

Bettseiten am Fußende
minimal öffnen, soweit bis das
Fußteil in die Löcher der Beine
geschoben werden kann.
Das Fußteil von Hand nach
unten drücken



7

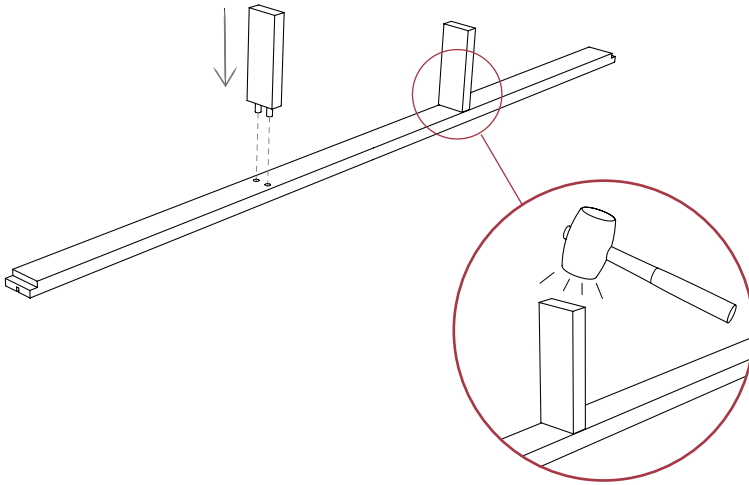
Nun mit einem Gummihammer nacheinander alle Eckverbindungen mit einem kräftigen Schlag festklopfen.



8

Nur bei Betten mit 2 Lattenrosten:

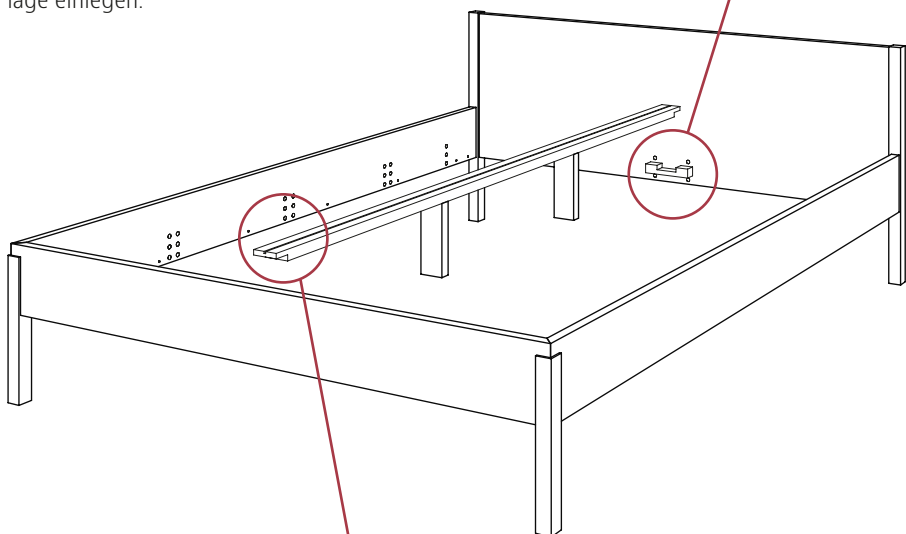
Stützfüße für die gewählte
Einbautiefe in die Mittelauf-
lage einklopfen



9

Nur bei Betten mit 2 Lattenrosten:

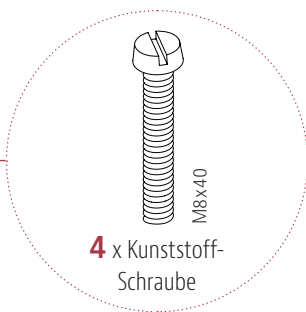
Die Mittelaufgabe-Halterungen für die entsprechende Einbautiefe in Kopf- und Fußteil einklopfen und die Mittelaufgabe einlegen.



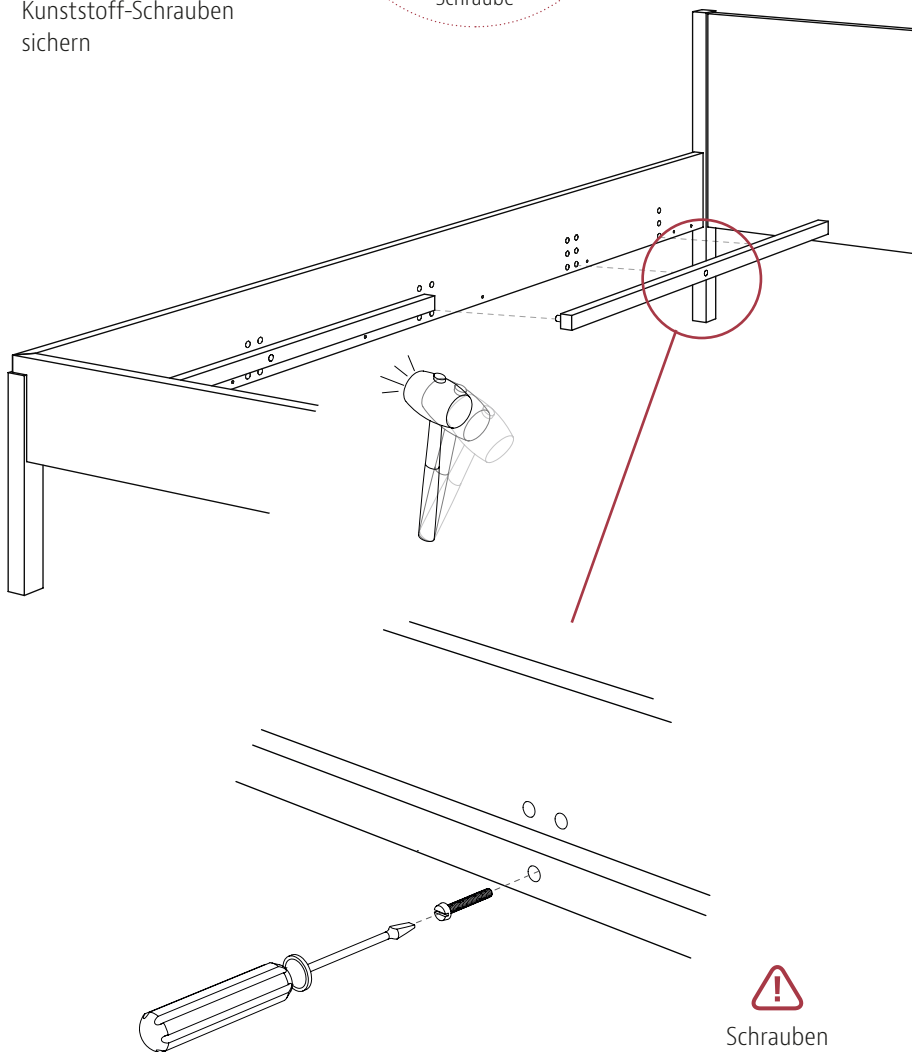
← Zuletzt die Feder in die Nut einstecken

10

Die 4 Holz-Auflageleisten auf entsprechender Höhe einklopfen und mit den Kunststoff-Schrauben sichern



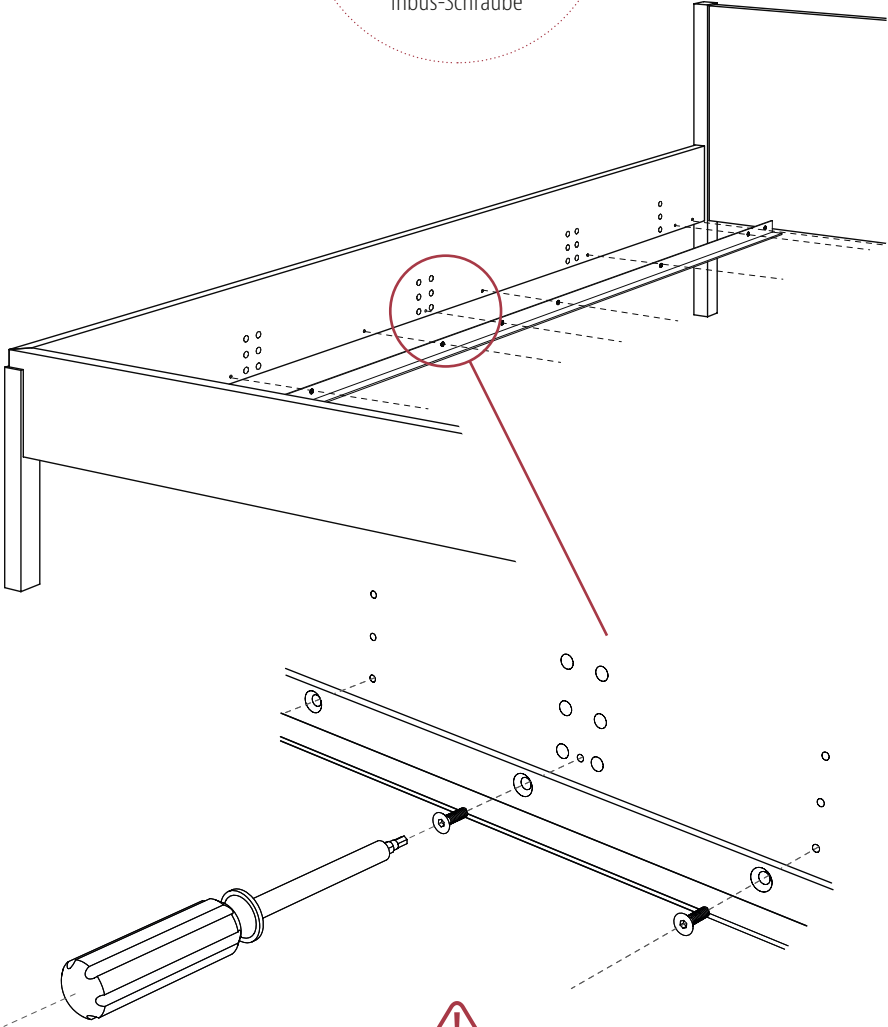
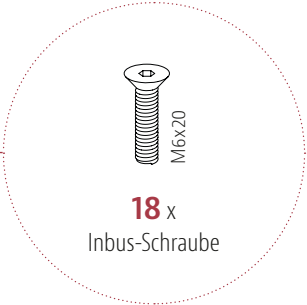
4 x Kunststoff-Schraube



Schrauben nur leicht anziehen

11

Alu-Winkel-Auflagen an die Bettseiten anschrauben



Schrauben nicht überdrehen

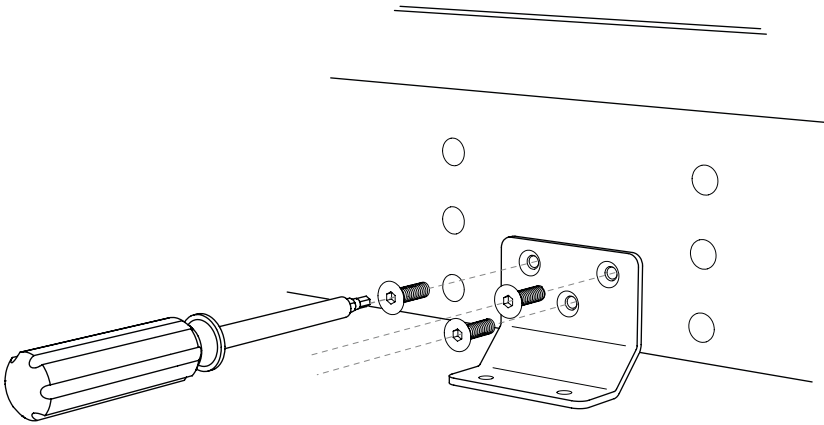
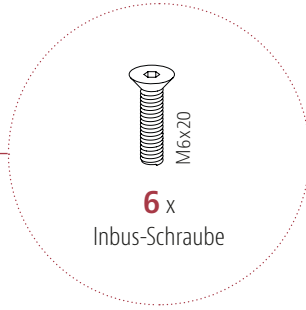


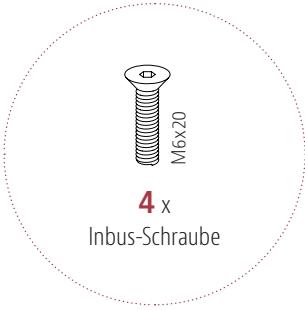
Nur für Sonder-Einbautiefen

12

**Nur bei Betten
mit 2 Lattenrosten:**

Edelstahl-Winkel an Kopf- und
Fußteil anschrauben

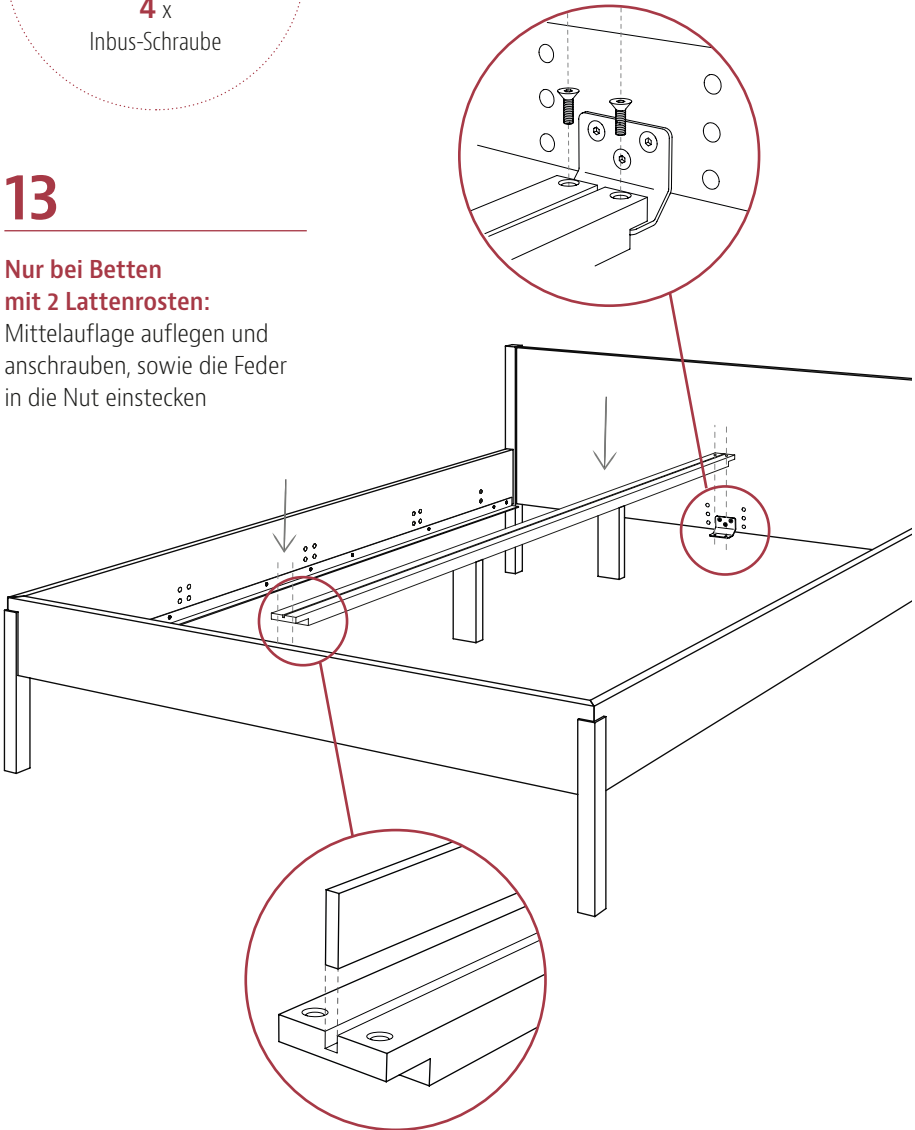




13

Nur bei Betten mit 2 Lattenrosten:

Mittelauflage auflegen und
anschrauben, sowie die Feder
in die Nut einstecken



HOLZ MANUFAKTUR



Dieselstraße 23, 71696 Möglingen, Telefon 07141 70694-0

Laden 07141 70694-50, info@holzmanufaktur.de

www.holzmanufaktur.com